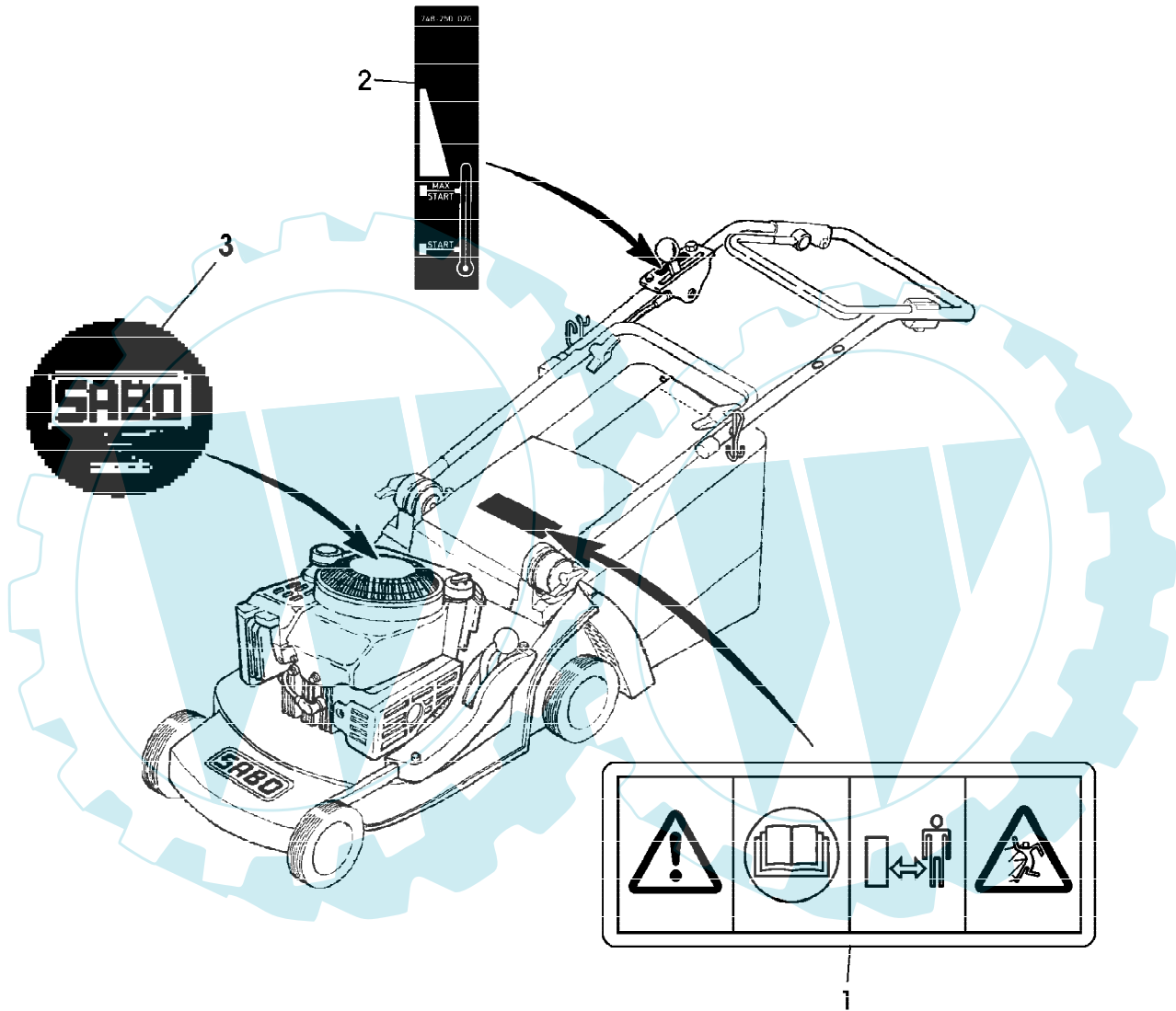


47-4 ECONOMY EDV-NR.SA265 MOTOR B&S  
AUFKLEBER



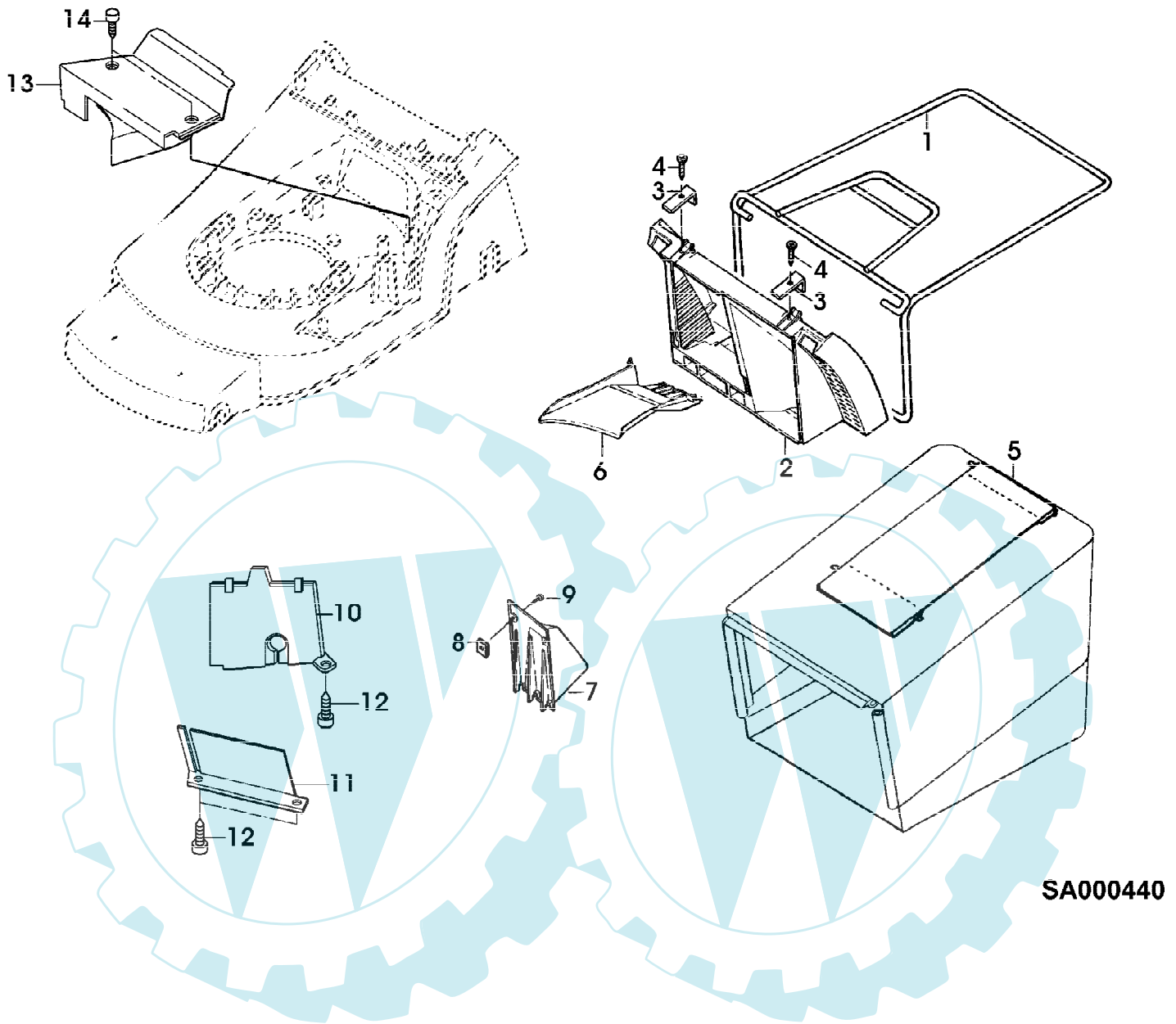
SA001451

47-4 ECONOMY EDV-NR.SA265 MOTOR B&S  
AUFKLEBER

Gruppennummer	Artikelnummer	Menge	Description
1	SA34669	1	AUFKLEBER
2	SA34425	1	AUFKLEBER
3	SA36657	1	AUFKLEBER



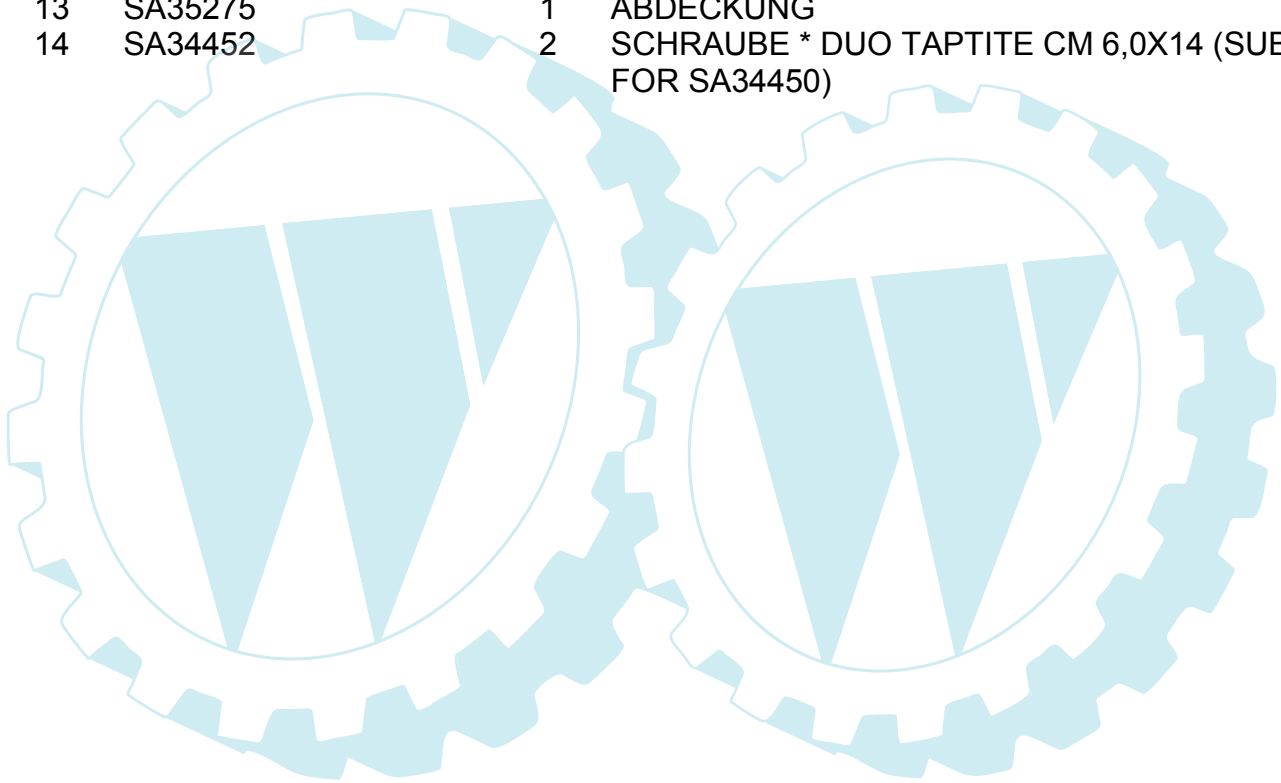
47-4 ECONOMY EDV-NR.SA265 MOTOR B&S  
FANGTUCH



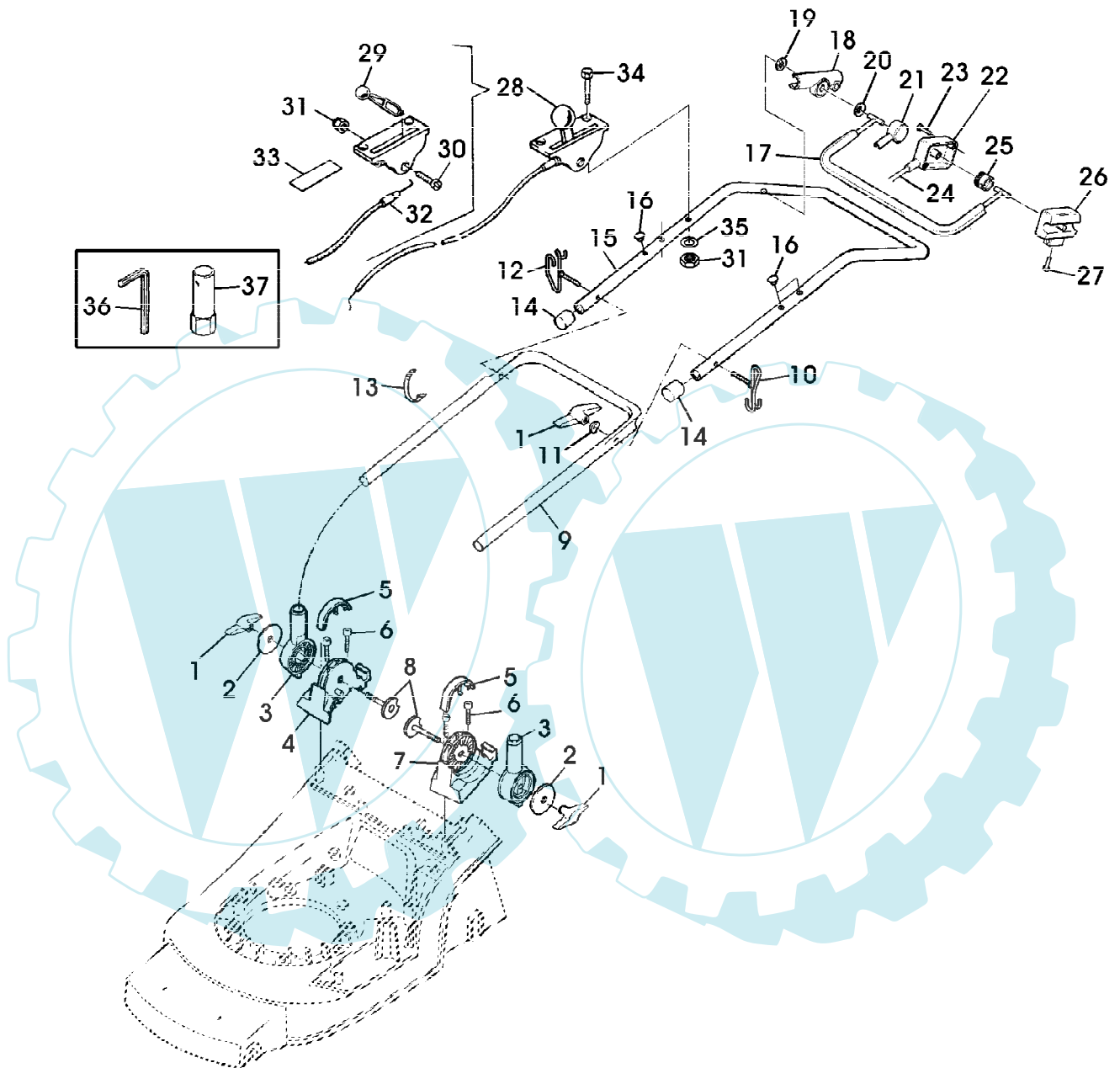
SA000440

47-4 ECONOMY EDV-NR.SA265 MOTOR B&S  
FANGTUCH

Reihennummer	Artikelnummer	Menge	Description
1	SA36451	1	HALTER * (SUB FOR SA34483)
2	SA34461	1	KLAPPE
3	SA34617	2	FEDERKLEMME
4	SA34877	2	SCHRAUBE * 6X16MM
5	SA35494	1	GRASFANGBEHAELTER
6	SA35272	1	RUTSCHE
7	SA34444	1	ABDECKUNG
8	SA16712	2	MUTTER
9	SA35431	2	SCHRAUBE * 3,9X16 C
10	SA35197	1	ABDECKUNG
11	SA35271	1	BLECH
12	SA34452	3	SCHRAUBE * DUO TAPTITE CM 6,0X14
13	SA35275	1	ABDECKUNG
14	SA34452	2	SCHRAUBE * DUO TAPTITE CM 6,0X14 (SUB FOR SA34450)



47-4 ECONOMY EDV-NR.SA265 MOTOR B&S  
FUEHRUNGSHOLM, STARTER, SCHALTUNG

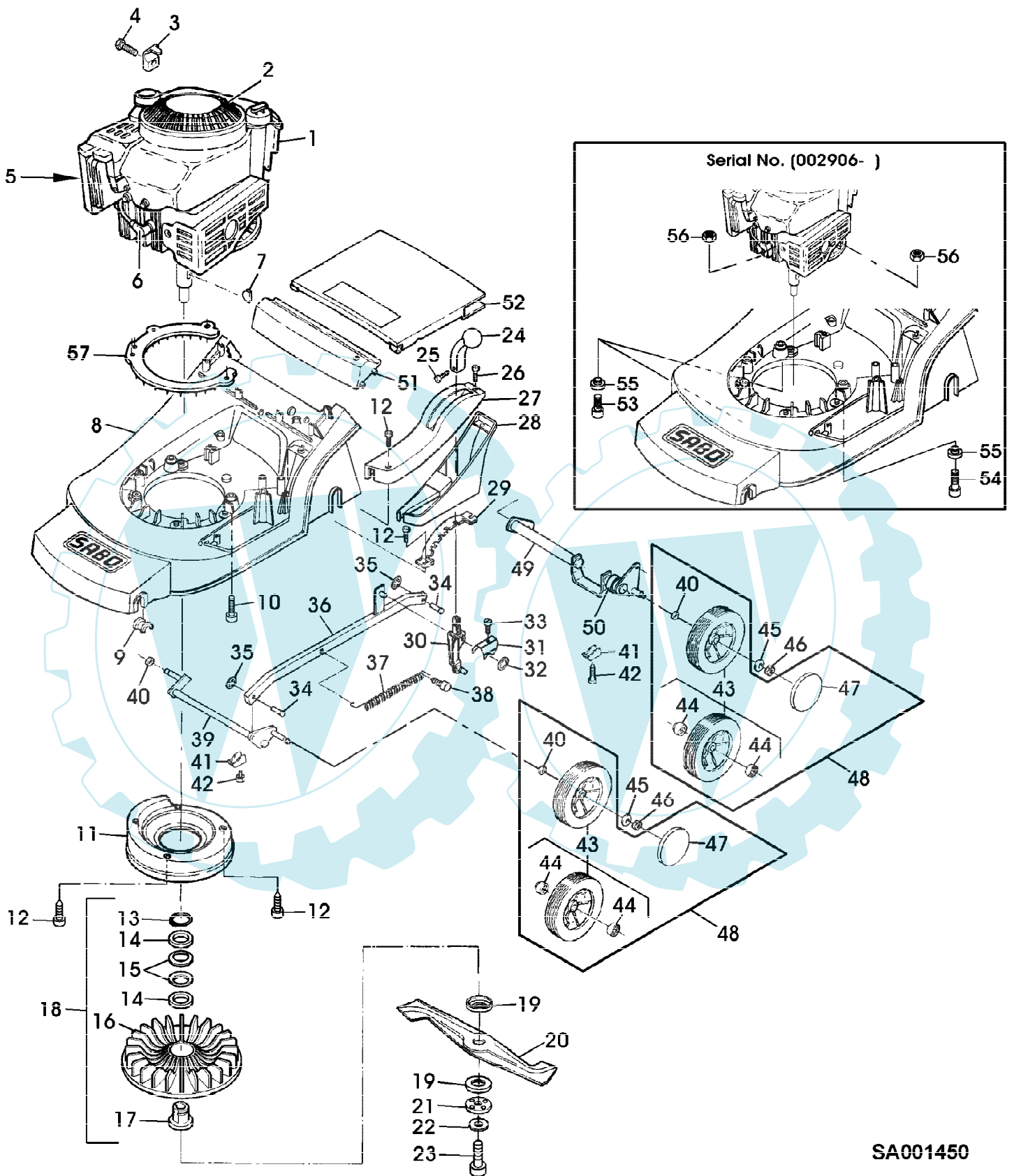


SA000473

47-4 ECONOMY EDV-NR.SA265 MOTOR B&S  
FUEHRUNGSHOLM, STARTER, SCHALTUNG

Reihennummer	Artikelnummer	Menge	Description
1	SA31121	4	FLUEGELMUTTER (A)
2	SA34442	2	SCHEIBE
3	SA34462	2	HALTER * UP
4	SA34436	1	HALTER * RH
5	SA34489	2	ZUBEHOER ELEKTR. ANSCHLUSS
6	SA34452	4	SCHRAUBE * DUO TAPTITE CM 6,0X14
7	SA34435	1	HALTER * LH
8	SA35217	2	SCHWEISSSCHRAUBE
9	SA34463	1	FUEHRUNG LOW
10	SA35190	1	FUEHRUNG M6
11	SA11243	2	UNTERLEGSCHIEBE
12	SA35436	1	FUEHRUNG
13	SA12505	4	KABELBINDER
14	SA34255	2	STOPFEN (A)
15	SA34663	1	LENKSTANGE UP
16	SA34099	2	STOPFEN
17	SA34660	1	BUEGEL (B)
18	SA34662	1	LAGER RH
19	SA34247	1	RING
20	SA34089	1	SCHEIBE
21	SA33951	1	ABDECKUNG RH
22	SA33952	1	GEHAEUSE *
23	SA31423	2	SCHRAUBE * KB 35X20MM
24	SA34505	1	SEILZUG (B)
25	SA33955	1	ROLLE
26	SA34000	1	GEHAEUSE *
27	SA33975	1	SCHRAUBE * KB 40X35MM
28	SA34456	1	STEUERUNG
29	SA12768	1	HEBEL
30	SA15551	1	SCHRAUBE * (A) M6X20
31	SA11244	3	SICHERUNGSMUTTER (A) M6
32	SA34455	1	SEILZUG
33	SA34425	1	AUFKLEBER
34	SA15326	2	SECHSKANTSCHRAUBE M6X35
35	SA11243	2	UNTERLEGSCHIEBE
36	SA18332	1	MAUL-RINGSCHLUESSEL 5/16"
37	SA11864	1	SCHLUESSEL SW 21 (A) WERDEN NUR NOCH ALS 2-ER, 5-ER, 10-ER PACKUNG VERKAUFT  (B) FUER MOTORBREMSE

47-4 ECONOMY EDV-NR.SA265 MOTOR B&S  
GEHAUSE, MOTOR, LUEFTER, MESSERBALKEN, VORDER- UND HINTERACHSE



SA001450

## 47-4 ECONOMY EDV-NR.SA265 MOTOR B&amp;S

## GEHAUSE, MOTOR, LUEFTER, MESSERBALKEN, VORDER- UND HINTERACHSE

Reihennummer	Artikelnummer	Menge	Description
1	SA26782	1	BENZINMOTOR B&S 4,5 HP MODEL 12S802, TYP 0657-01
2	SA36658	1	(SUB FOR SA26600)
3	SA26799	1	KLEMME
4	SA26798	1	SCHRAUBE * M5X10
	SA34392	4	RAD KPL. MIT BEREIFUNG 180MM
5	SA26547	1	FILTEREINSATZ
6	SA16815	1	ZUENDKERZE
7	SA15967	1	KEIL * 4X6,5MM
8	SA36335	1	MAEHGEHAEUSE (SUB FOR SA35191)
9	SA31711	4	LAGERSCHALE
10	SA15578	3	SCHRAUBE * M10X35 [-002905]
11	SA36688	1	LUEFTERHAUBE (SUB FOR SA36108)
12	SA34452	8	SCHRAUBE * DUO TAPTITE CM 6,0X14
13	SA15739	1	SPRENGRING 31X1,5MM
14	SA11896	2	UNTERLEGSCHIEBE
15	SA15179	2	TELLERFEDER (A)
16	SA15180	1	LUEFTER
17	SA35171	1	FLANSCH
18	SA35172	1	LUEFTER ASSY
19	SA34368	2	SCHEIBE
20	SA33214	1	MESSER
21	SA35170	1	SCHEIBE
22	SA34499	1	SCHEIBE
23	SA11866	1	SCHRAUBE * NF 3/8"X44,4MM
24	SA35086	1	GRIFF *
25	SA35023	1	SCHRAUBE * EJOT KB 30X8MM
26	SA35503	1	SCHRAUBE * DUO TAPTITE CM 60X20
27	SA34438	1	ABDECKUNG
28	SA35194	1	BLLENDE
29	SA36116	1	SEGMENT (SUB FOR SA34449)
30	SA34592	1	HEBEL
31	SA15174	1	FEDERKLEMME
32	SA34282	1	FEDERMUTTER 8MM
33	SA29854	1	SCHRAUBE * (A) M5X12
34	SA17006	2	BOLZEN 6H11X13,5MM
35	SA12973	2	FEDERMUTTER (A) 6MM
36	SA35193	1	VERBINDUNGSSTANGE
37	SA35273	1	ZUGFEDER
38	SA35516	1	SCHRAUBE * DUO TAPTITE CM 60X14
39	SA34451	1	ACHSE FRONT
40	SA35229	4	SCHEIBE
41	SA36261	4	KLEMME (SUB FOR SA34649)
42	SA34450	4	SCHRAUBE * DUO TAPTITE CM 6,0X10
43	SA34392	4	RAD KPL. MIT BEREIFUNG (ORD SA35403) 180MM
44	SA33229	8	KUGELLAGER
45	SA15213	4	UNTERLEGSCHIEBE (A) 8,4MM
46	SA11998	4	SICHERUNGSMUTTER (A) M8
47	SA33231	4	KAPPE
48	SA35403	4	RAD ASSY, 180MM
49	SA34693	1	ACHSE REAR



47-4 ECONOMY EDV-NR.SA265 MOTOR B&S

GEHAUSE, MOTOR, LUEFTER, MESSERBALKEN, VORDER- UND HINTERACHSE

Preisnummer	Artikelnummer	Menge	Description
50	SA35399	1	RING
51	SA34434	1	ABDECKUNG
52	SA35441	1	KLAPPE
53	SA15573	2	SCHRAUBE * M8X50 [002906-]
54	SA30647	1	SCHRAUBE * M8X75 [002906-]
55	SA35517	3	SCHEIBE [002906-]
56	SA11998	3	SICHERUNGSMUTTER [002906-]
57	SA34937	1	RING

(A) WERDEN NUR NOCH IN PACKMENGEN  
GELIEFERT

